

Pensilina
ONDA 80 - 150



Pensilina modello ONDA, realizzata con profili in lega d'alluminio UNI 6060 T5 verniciato a polveri poliestere e lastre di copertura modulari in polycarbonato compatto spessore 4 mm con guarnizioni di tenuta e profili fermalastra. Completa di tiranti di an-coraggio a muro con tubolare di rivestimento e piastra in fusione di alluminio, accessori in acciaio inox e gocciolatoio anteriore con scarico acqua laterale. Certificata TÜV per carichi fino a 170 daN/m². Viene fornita con lastre smontate e preassemblata intera-mente fino alla lunghezza massima di cm 400. Rimangono a carico del Committente la predisposizione dei sistemi di fissaggio, la valutazione dell'idoneità statica del prodotto al luogo di installazione e alla destinazione d'uso.



EN

Canopy model ONDA, frame entirely made of aluminium alloy UNI 6060 T5 painted with polyester powder paint and 4 mm solid polycarbonate roof panels with seals and holding-plates profiles. The structure is complete with tie-rod, its covering and plate are made of aluminium melting, stainless steel accessories and front gutter with side water path. TÜV SUD certified canopy for loads up to 170 daN/mq. The structure is delivered pre-assembled and with disassembled polycarbonate plates.

The purchaser is responsible for the layout and installation of the anchorage systems and evaluating the static suitability of the Vitrum Mioni Srl products in relation to the installation location and the intended use.

DE

Lieferung von Vordach Modell ONDA, die Profile sind aus der Aluminiumlegierung UNI 6060 T5 realisiert, die mit speziellem Polyesterpulver für Außenanwendungen beschichtet sind. Die Überdachung bilden Platten aus massivem Polycarbonat mit einer Stärke gleich 4mm, mit Dichtungen und Profile, die die Platte befestigen.

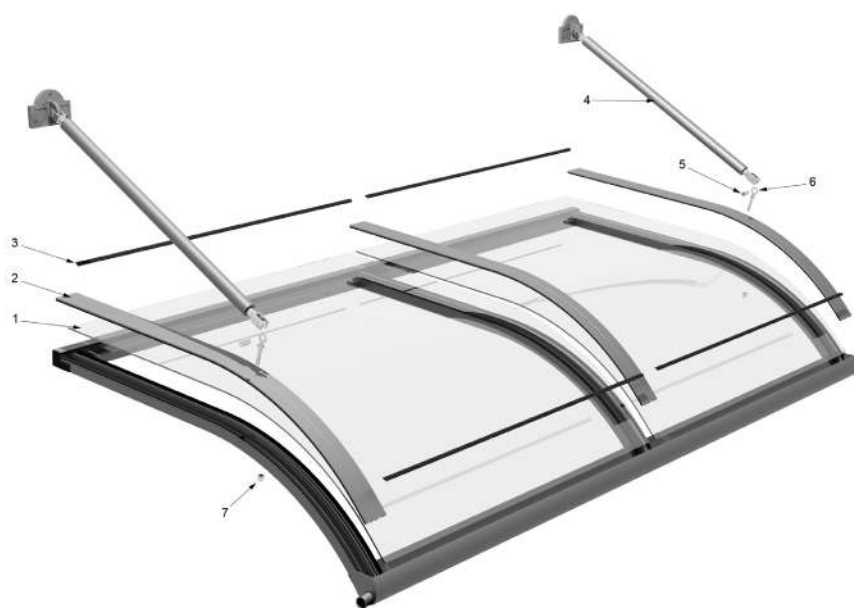
Das Vordach verfügt über Läufer für die Befestigung am Wand mit Verkleidung und Platte aus Aluminiumschmelzen, Zubehör aus rostfreiem Stahl vordere Regenrinne mit seitlichem Wasserablauf.

Die Konstruktion ist vom TÜV für Lasten bis 170 daN/m² zertifiziert. Die Struktur wird vormontiert und mit demontierte Polycarbonat-Platten geliefert. Zu Lasten des Kunden sind die Vorbereitung des Befestigungssysteme, die Bewertung der statischen Eignungs- und Gebrauchsfähigkeit unseres Produktes an dem Ort der Installation.

FR

Marquise modèle ONDA réalisée avec des profilés en alliage d'aluminium UNI 6060 T5 peint avec des poudres polyester. La couverture est réalisée avec des plaques de polycarbonate compact d'épaisseur 4 mm, avec garnitures d'étanchéité et des profils de fixation des plaques. Complète d'un système pour le montage mural avec des tirants revêtus en acier inoxydable et une gouttière dans la part frontale de la structure avec écoulement latéral de l'eau. La structure est certifiée par TÜV pour charges jusqu'à 170daN/m². La marquise est toujours fournie pré assemblée avec plaques démontées. La prédisposition des systèmes de fixation et l'évaluation du caractère statique adapté des produits au lieu d'installation et à la destination d'usage restent toujours à la charge de l'Acheteur.

ONDA 80-150



- 1 - Policarbonato

Polycarbonate - Polycarbonat - Polycarbonate
- 2 - Centina femmina

Sheet profile - Aufnahmerippe - Profile
- 3 - Guarnizione fermalastra

Gasket - Dichtung - Garniture
- 4 - Assieme tirante

Tie-rod - Zugstange - Tirant
- 5 - Perno

Pivot - Stift - Pivot
- 6 - Vite ad occhio

Eye bolt - Augenschraube - Boulon à oeillet
- 7 - Dado

Locking nut - Mutter - Écrou

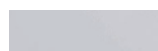
POLICARBONATO

POLYCARBONATE - POLYCARBONAT - POLYCARBONATE



Trasparente

Clear
Transparent
Transparent



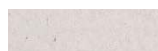
Opale

Opal
Opale
Opalescent



Grigio

Grey
Grau
Gris



Goffrato

Embossed
Gerippt
Gouffré



Bronzo

Bronze
Bronze
Bronze



Grigio IR

IR Grey
IR Grau
IR Gris

COLORI STRUTTURA

FRAME COLOURS - BESCHICHTUNGSFARBEN - COULEUR DE LA STRUCTURE



Grigio Marezzato

Marbled grey
Graumeliert
Gris chiné



Grigio 9006

Grey 9006
Grau 9006
Gris 9006



Verde 6005

Green 6005
Grün 6005
Vert 6005



Marrone 8017

Brown 8017
Braun 8017
Marron 8017



Nero 9005

Black 9005
Schwarz 9005
Noire 9005



Bianco 9010

White 9010
Weiß 9010
Blanc 9010



Rosso 3005

Red 3005
Rot 3005
Rouge 3005

SEZIONE PROFILI

PROFILES SECTION — QUERSHNITT DER PROFILEN — SECTION DES PROFILES

CODICE	S cm	L MAX cm	AREA m ²	H cm	h cm
TR 080	80	260	2,08	29,2	30
TR 090	90	250	2,25	32	33
TR 100	100	240	2,4	34,8	37
TR 110	110	218	2,39	37,6	40
TR 120	120	200	2,4	40,4	43
TR 130	130	184	2,39	43,2	46
TR 140	140	170	2,38	46	49
TR 150	150	160	2,4	48,8	52

Legenda (tabella)

Legend (table) - Hinweistext (Tabelle) - Légende (table)

S

Sporgenza - Projection - Tiefe - Saillie

L MAX

Interasse massimo tra le due staffe - Maximum distance between two brackets - Maximum Abstand zwischen zwei Befestigungskonsolen - Distance maximale entre deux crochets

AREA

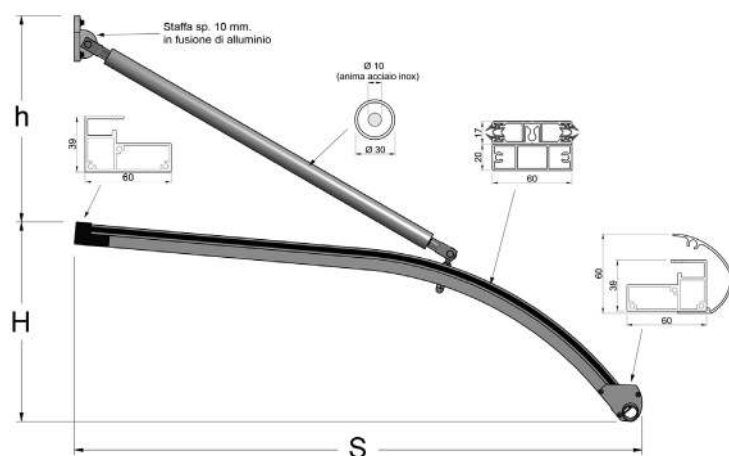
Superficie in pianta tra due staffe - Surface between two brackets - Fläche zwischen zwei Befestigungskonsolen - Superficie maximale entre deux crochets

H

Ingombro massimo in altezza - Maximum height - Maximum Höhe - Hauteur maximal

h

Ingombro staffe a parete - Maximum height of brackets - Maximum Höhe der Konsolen - Hauteur maximal des crochets



MANUTENZIONE

MAINTENANCE — INSTANDHALTUNG — MANUTENTION

Le pensiline ONDA non necessitano di particolari operazioni di manutenzione. Si consiglia tuttavia di rimuovere periodicamente la sporcizia che potrebbe accumularsi nelle grondaie (insetti, foglie, ecc..) ostruendo i fori di scolo dell'acqua. Per quanto riguarda la pulizia delle lastre della pensilina si consiglia la seguente procedura:

1. Risciacquare la lastra con acqua tiepida.
2. Lavare la lastra con una soluzione di sapone delicato e acqua tiepida, usando un panno morbido o una spugna per rimuovere lo sporco.
3. Risciacquare con acqua fredda e asciugare con un panno morbido per aiutare a prevenire la formazione di macchie d'acqua.

IMPORTANTE

Non usare abrasivi o agenti pulenti fortemente alcalini.

Non raschiare mai la lastra con tergovetri, lamette o altri utensili appuntiti.

Non pulire le lastre di polycarbonato compatto sotto il sole cocente o a temperature elevate in quanto ciò potrebbe causare macchie.

EN

The canopies ONDA do not require special maintenance. However, you should periodically clean the dirt that might accumulate in gutters (insects, leaves, etc..) blocking the holes for water drain. Concerning the cleaning of the polycarbonate plates of the cover, we recommend the following steps:

1. Rinse the plate with lukewarm water
2. Wash the plate with mild soap and lukewarm water, using a soft cloth or a sponge to remove dirt.
3. Rinse with cold water and dry with a soft cloth to prevent the formation of water spots.

ATTENTION

Do not use abrasive cleaners or strong alkaline cleaning agents.

Do not scrape the plate with squeegees, blades or other sharp instruments

Do not clean solid polycarbonate sheets in the hot sun or high temperatures as this may cause stains.

DE

Die Vordächer ONDA benötigen keine spezielle Instandhaltung.

Trotzdem wird es empfohlen, den Schmutz (Blätter, Insekten usw.) von der Regenrinne regelmäßig zu entfernen, sodass das Wasser vollen abfließen kann. Bezüglich der Reinigung der Polycarbonat Platten, wird es die folgende Vorgangsweise empfohlen:

1. Säubern Sie die Überdachung mit lauwarmen Wasser.
2. Waschen Sie die Platte mit Seife und lauwarmen Wasser mit Hilfe von einem weichen Tuch oder einem Schwamm.
3. Ausspülen Sie mit kaltem Wasser und trocknen Sie die Platte mit einem weichen Tuch ab, um Wasserflecken zu vermeiden.

ACHTUNG

Keine Schleifmittel oder stark alkalische Reinigungsmittel verwenden

Niemals die Abdeckung mit Scheibenwischer, Klängen bzw. gespitzten Gegenständen abkratzen

Niemals die Polycarbonat Platten in der heißen Sonne oder bei erhöhten Temperaturen reinigen, da es zu Wasserflecken führen kann.

FR

Les marquises ONDA ne nécessitent pas d'opérations de manutention particulières. Cependant, vous devez régulièrement enlever la saleté qui pourrait accumuler dans les gouttières (insectes, feuilles, etc..) en bloquant les trous pour le drainage de l'eau.

En ce qui concerne la propreté des plaques de logement, nous recommandons la procédure suivante:

1. Laver la plaque de polycarbonate avec de l'eau tiède
2. Laver avec une solution de savon doux et de l'eau tiède, à l'aide d'un chiffon doux ou une éponge pour enlever la saleté
3. Rincer avec eau froide et sécher avec un chiffon doux pour éviter à prévenir la formation de taches d'eau.

IMPORTANT

Ne pas utiliser de produits nettoyeurs abrasifs ou fortement alcalins

Ne jamais gratter les plaques avec des raclettes, des lames de rasoir ou autres instruments tranchants

Ne pas nettoyer les plaques de polycarbonate compact au soleil ou à des températures élevées, car cela pourrait provoquer des taches.

SCHEDA TECNICA
TECHNICAL SHEET
TECHNISCHE UNTERLAGE
FICHE TECHNIQUE

Pensilina
ONDA 160-250



www.techin.it
info@techin.it
338.2564843

Via Schiavonia 76 - 31022 PREGANZIOL - TV



Pensilina modello ONDA, realizzata con profili in lega d'alluminio UNI 6060 T5 verniciato a polveri poliestere e lastre di copertura modulari in polycarbonato compatto spessore 4 mm con guarnizioni di tenuta e profili fermalastra. Completa di tiranti di an-coraggio a muro con tubolare di rivestimento e piastra in fusione di alluminio, accessori in acciaio inox e gocciolatoio anteriore con scarico acqua laterale. Testata da TÜV per carichi fino a 130 daN/m². Viene fornita con lastre smontate e preassemblata intera-mente fino alla lunghezza massima di cm 400. Rimangono a carico del Committente la predisposizione dei sistemi di fissaggio, la valutazione dell'idoneità statica del prodotto al luogo di installazione e alla destinazione d'uso.



EN

Canopy model ONDA, frame entirely made of aluminium alloy UNI 6060 T5 painted with polyester powder paint and 4 mm solid polycarbonate roof panels with seals and holding-plates profiles. The structure is complete with tie-rod, its covering and plate are made of aluminium melting, stainless steel accessories and front gutter with side water path. Tested by TÜV SUD for load up to 130 daN/m². The structure is delivered pre-assembled and with disassembled polycarbonate plates.

The purchaser is responsible for the layout and installation of the anchorage systems and evaluating the static suitability of the Vitrum Mioni Srl products in relation to the installation location and the intended use.

DE

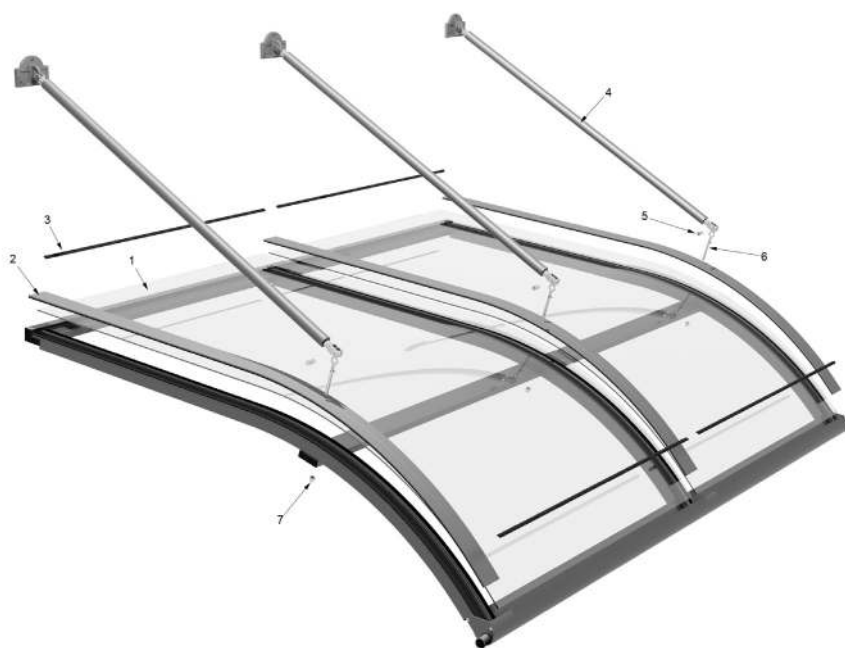
Lieferung von Vordach Modell ONDA, die Profile sind aus der Aluminiumlegierung UNI 6060 T5 realisiert, die mit speziellem Polyesterpulver für Außenanwendungen beschichtet sind. Die Überdachung bilden Platten aus massivem Polycarbonat mit einer Stärke gleich 4mm, mit Dichtungen und Profile, die die Platte befestigen.

Das Vordach verfügt über Läufer für die Befestigung am Wand mit Verkleidung und Platte aus Aluminiumschmelzen, Zubehör aus rostfreiem Stahl vordere Regenrinne mit seitlichem Wasserablauf.

Die Konstruktion ist vom TÜV für Lasten bis 130 daN/m² testiert. Die Struktur wird vormontiert und mit demontierte Polycarbonat-Platten geliefert. Zu Lasten des Kunden sind die Vorbereitung des Befestigungssystemes, die Bewertung der statischen Eignungs- und Gebrauchsfähigkeit unseres Produktes an dem Ort der Installation.

FR

Marquise modèle ONDA réalisée avec des profilés en alliage d'aluminium UNI 6060 T5 peint avec des poudres polyester. La couverture est réalisée avec des plaques de polycarbonate compact d'épaisseur 4 mm, avec garnitures d'étanchéité et des profils de fixation des plaques. Complète d'un système pour le montage mural avec des tirants revêtus en acier inoxydable et une gouttière dans la part frontale de la structure avec écoulement latéral de l'eau. La structure est vérifiée par TÜV pour charges jusqu'à 130daN/m². La marquise est toujours fournie pré assemblée avec plaques démontées. La prédisposition des systèmes de fixation et l'évaluation du caractère statique adapté des produits au lieu d'installation et à la destination d'usage restent toujours à la charge de l'Acheteur.



- 1 - Policarbonato

Polycarbonate - Polycarbonat - Polycarbonate
- 2 - Centina femmina

Sheet profile - Aufnahmerippe - Profile
- 3 - Guarnizione fermalastra

Gasket - Dichtung - Garniture
- 4 - Assieme tirante

Tie-rod - Zugstange - Tirant
- 5 - Perno

Pivot - Stift - Pivot
- 6 - Vite ad occhio

Eye bolt - Augenschraube - Boulon à oeillet
- 7 - Dado

Locking nut - Mutter - Écrou

POLICARBONATO

POLYCARBONATE - POLYCARBONAT - POLYCARBONATE



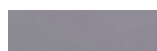
Trasparente

Clear
Transparent
Transparent



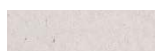
Opale

Opal
Opale
Opalescent



Grigio

Grey
Grau
Gris



Goffrato

Embossed
Gerippt
Gouffré



Bronzo

Bronze
Bronze
Bronze



Grigio IR

IR Grey
IR Grau
IR Gris

COLORI STRUTTURA

FRAME COLOURS - BESCHICHTUNGSFARBEN - COULEUR DE LA STRUCTURE



Grigio Marezzato

Marbled grey
Graumeliert
Gris chiné



Grigio 9006

Grey 9006
Grau 9006
Gris 9006



Verde 6005

Green 6005
Grün 6005
Vert 6005



Marrone 8017

Brown 8017
Braun 8017
Marron 8017



Nero 9005

Black 9005
Schwarz 9005
Noire 9005



Bianco 9010

White 9010
Weiß 9010
Blanc 9010



Rosso 3005

Red 3005
Rot 3005
Rouge 3005

SEZIONE PROFILI

PROFILES SECTION — QUERSHNITT DER PROFILEN — SECTION DES PROFILES

CODICE	S cm	L MAX cm	AREA m ²	H cm	h cm
TR 160	160	200	3,2	51,6	56
TR 170	170	185	3,15	54,4	59
TR 180	180	175	3,15	57,2	62
TR 190	190	165	3,14	60	65
TR 200	200	160	3,2	62,8	68
TR 210	210	95	1,99	65,6	72
TR 220	220	90	1,98	68,4	75
TR 230	230	86	1,95	71,2	78
TR 240	240	83	1,99	74	81
TR 250	250	80	2	76,8	84

Legenda (tabella)

Legend (table) - Hinweistext (Tabelle) - Légende (table)

S

Sporgenza - Projection - Tiefe - Saillie

L MAX

Interasse massimo tra le due staffe - Maximum distance between two brackets - Maximum Abstand zwischen zwei Befestigungskonsolen - Distance maximale entre deux crochets

AREA

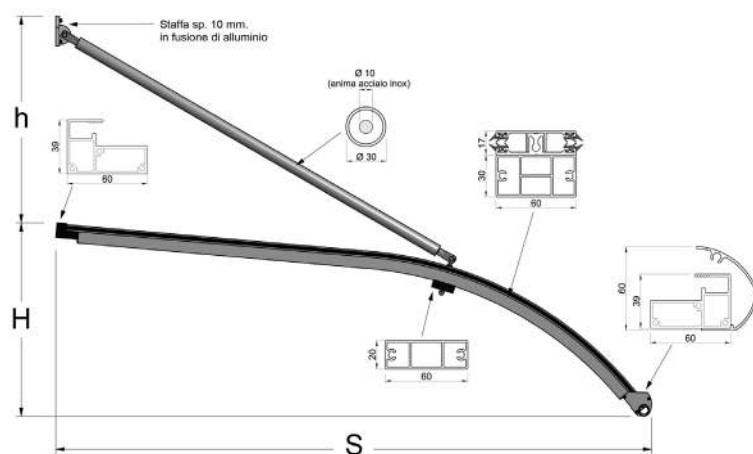
Superficie in pianta tra due staffe - Surface between two brackets - Fläche zwischen zwei Befestigungskonsolen - Superficie maximale entre deux crochets

H

Ingombro massimo in altezza - Maximum height - Maximum Höhe - Hauteur maximal

h

Ingombro staffe a parete - Maximum height of brackets - Maximum Höhe der Konsolen - Hauteur maximal des crochets



MANUTENZIONE

MAINTENANCE — INSTANDHALTUNG — MANUTENTION

Le pensiline ONDA non necessitano di particolari operazioni di manutenzione. Si consiglia tuttavia di rimuovere periodicamente la sporcizia che potrebbe accumularsi nelle grondaie (insetti, foglie, ecc..) ostruendo i fori di scolo dell'acqua. Per quanto riguarda la pulizia delle lastre della pensilina si consiglia la seguente procedura:

1. Risciacquare la lastra con acqua tiepida.
2. Lavare la lastra con una soluzione di sapone delicato e acqua tiepida, usando un panno morbido o una spugna per rimuovere lo sporco.
3. Risciacquare con acqua fredda e asciugare con un panno morbido per aiutare a prevenire la formazione di macchie d'acqua.

IMPORTANTE

Non usare abrasivi o agenti pulenti fortemente alcalini.

Non raschiare mai la lastra con tergovetri, lamette o altri utensili appuntiti.

Non pulire le lastre di polycarbonato compatto sotto il sole cocente o a temperature elevate in quanto ciò potrebbe causare macchie.

EN

The canopies ONDA do not require special maintenance. However, you should periodically clean the dirt that might accumulate in gutters (insects, leaves, etc..) blocking the holes for water drain. Concerning the cleaning of the polycarbonate plates of the cover, we recommend the following steps:

1. Rinse the plate with lukewarm water
2. Wash the plate with mild soap and lukewarm water, using a soft cloth or a sponge to remove dirt.
3. Rinse with cold water and dry with a soft cloth to prevent the formation of water spots.

ATTENTION

Do not use abrasive cleaners or strong alkaline cleaning agents.

Do not scrape the plate with squeegees, blades or other sharp instruments

Do not clean solid polycarbonate sheets in the hot sun or high temperatures as this may cause stains.

DE

Die Vordächer ONDA benötigen keine spezielle Instandhaltung.

Trotzdem wird es empfohlen, den Schmutz (Blätter, Insekten usw.) von der Regenrinne regelmäßig zu entfernen, sodass das Wasser vollen abfließen kann. Bezüglich der Reinigung der Polycarbonat Platten, wird es die folgende Vorgangsweise empfohlen:

1. Säubern Sie die Überdachung mit lauwarmen Wasser.
2. Waschen Sie die Platte mit Seife und lauwarmen Wasser mit Hilfe von einem weichen Tuch oder einem Schwamm.
3. Ausspülen Sie mit kaltem Wasser und trocknen Sie die Platte mit einem weichen Tuch ab, um Wasserflecken zu vermeiden.

ACHTUNG

Keine Schleifmittel oder stark alkalische Reinigungsmittel verwenden

Niemals die Abdeckung mit Scheibenwischer, Klängen bzw. gespitzten Gegenständen abkratzen

Niemals die Polycarbonat Platten in der heißen Sonne oder bei erhöhten Temperaturen reinigen, da es zu Wasserflecken führen kann.

FR

Les marquises ONDA ne nécessitent pas d'opérations de manutention particulières. Cependant, vous devez régulièrement enlever la saleté qui pourrait accumuler dans les gouttières (insectes, feuilles, etc..) en bloquant les trous pour le drainage de l'eau.

En ce qui concerne la propreté des plaques de logement, nous recommandons la procédure suivante:

1. Laver la plaque de polycarbonate avec de l'eau tiède
2. Laver avec une solution de savon doux et de l'eau tiède, à l'aide d'un chiffon doux ou une éponge pour enlever la saleté
3. Rincer avec eau froide et sécher avec un chiffon doux pour éviter à prévenir la formation de taches d'eau.

IMPORTANT

Ne pas utiliser de produits nettoyants abrasifs ou fortement alcalins

Ne jamais gratter les plaques avec des raclettes, des lames de rasoir ou autres instruments tranchants

Ne pas nettoyer les plaques de polycarbonate compact au soleil ou à des températures élevées, car cela pourrait provoquer des taches.