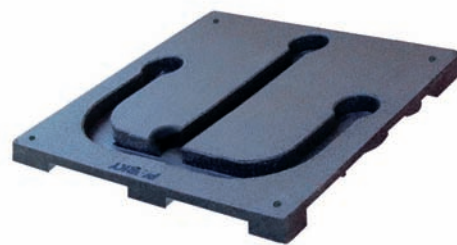


**PIARKY**<sup>®</sup>  
B A R R I E R S



 Techin.it

# BASE **ARB** 580

**BASAMENTO DA INTERRARE PER ALLOGGIAMENTO PARKY<sup>®</sup> AR580**  
**BURYABLE BASE ENCASING PARKY<sup>®</sup> AR580**



by  Techin.it

# BASAMENTO DA INTERRARE PER ALLOGGIAMENTO PARKY® AR580 BURYABLE BASE ENCASING PARKY® AR580

**BASE**  
**ARB 580**



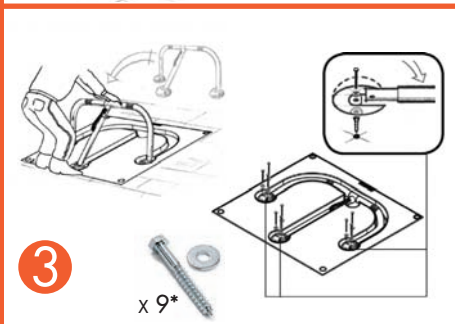
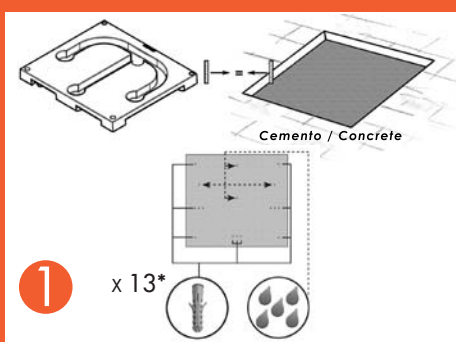
- Gomma da recycling.
- Agglomerato di miscela di granuli di gomma (SBR) e da legante poliuretano.
- Bassissime emissioni di CO2 durante il processo produttivo.
- Elevate qualità e prestazioni tecniche.
- Alta resistenza all'usura e agli agenti atmosferici (gelo e raggi UV).
- Capacità drenante.
- Peso max 50Kg. (± 5%).
- Densità max 1Kg./dmc.
- Utilizzo: parcheggio su area privata chiusa al pubblico transito.
- Imballo in cartone individuale.



- Recycling rubber.
- Agglomerate of a mixture of rubber granules (SBR) and polyurethane binder.
- Very low emissions of CO2 during processing.
- High properties and technical performances.
- High resistance to wear and tear and weather conditions (ice, UV rays).
- Draining capacity.
- Weight max 50Kg. (± 5%) each.
- Density 1Kg./dmc max.
- Fitting : car space on a private area, closed to public transit.
- Packing in single carton.



**\* KIT DI FISSAGGIO INCLUSO**  
**\* FIXING KIT INCLUDED**



Il basamento BASE ARB 580 può essere movimentato ed installato da due persone adulte con le caratteristiche e le attenzioni che verranno specificate nel manuale tecnico che accompagna ogni singolo prodotto.

*The base ARB 580 can be moved and installed by two adults with all necessary requirements and care that will be specified in the user's manual accompanying every single article.*

**AR 580**



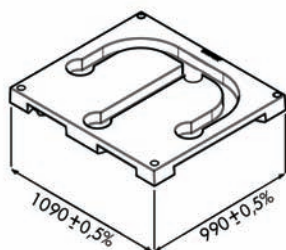
- Costruzione in tubi di acciaio.
- Trattamento anticorrosione: elettro-zincatura.
- Calotte di protezione sui piedi di fissaggio in acciaio elettro-zincato, realizzate in POLIAMIDE (NYLON) caricato con fibra di vetro "FIBER GLASS", materiale molto resistente.
- Forme arrotondate.
- Terza vite supplementare per ostacolare il furto della barriera alzata.
- Blocco automatico al ritorno manuale in posizione verticale.
- Sistema di chiusura - cilindro profilo europeo: chiave diversa; chiave uguale; chiave triangolare.
- Fornito già alloggiato nel basamento ARB 580.
- Peso Kg. 7 ±.



- Frame made of electric-zinc steel tubes.
- Treatment against corrosion: electric-zinc coating.
- Protection caps, on fixing feet of electric-zinc coated steel, made of POLYAMIDE (NYLON), glass loaded "FIBER GLASS", very resistant material.
- Round shapes.
- With third additional screw obstructing theft of the standing barrier.
- Automatic locking on manual return to the vertical position.
- Locking system - European profile cylinder: different keys; identical keys; triangular keys.
- Supplied already encased in base ARB 580.
- Weight 7 kg. approx. each.

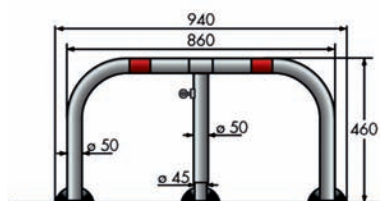
Dimensioni / Dimensions:

ARB580



75±0,5%

Dimensioni / Dimensions:



PARKY® AR580

Techin - Via Schiavonia 76 - 31022 PREGANZIOL (TV) - 0422.331577  
www.techin.it - info@techin.it

Techin si riserva la facoltà di apportare qualsiasi modifica senza alcun preavviso.